

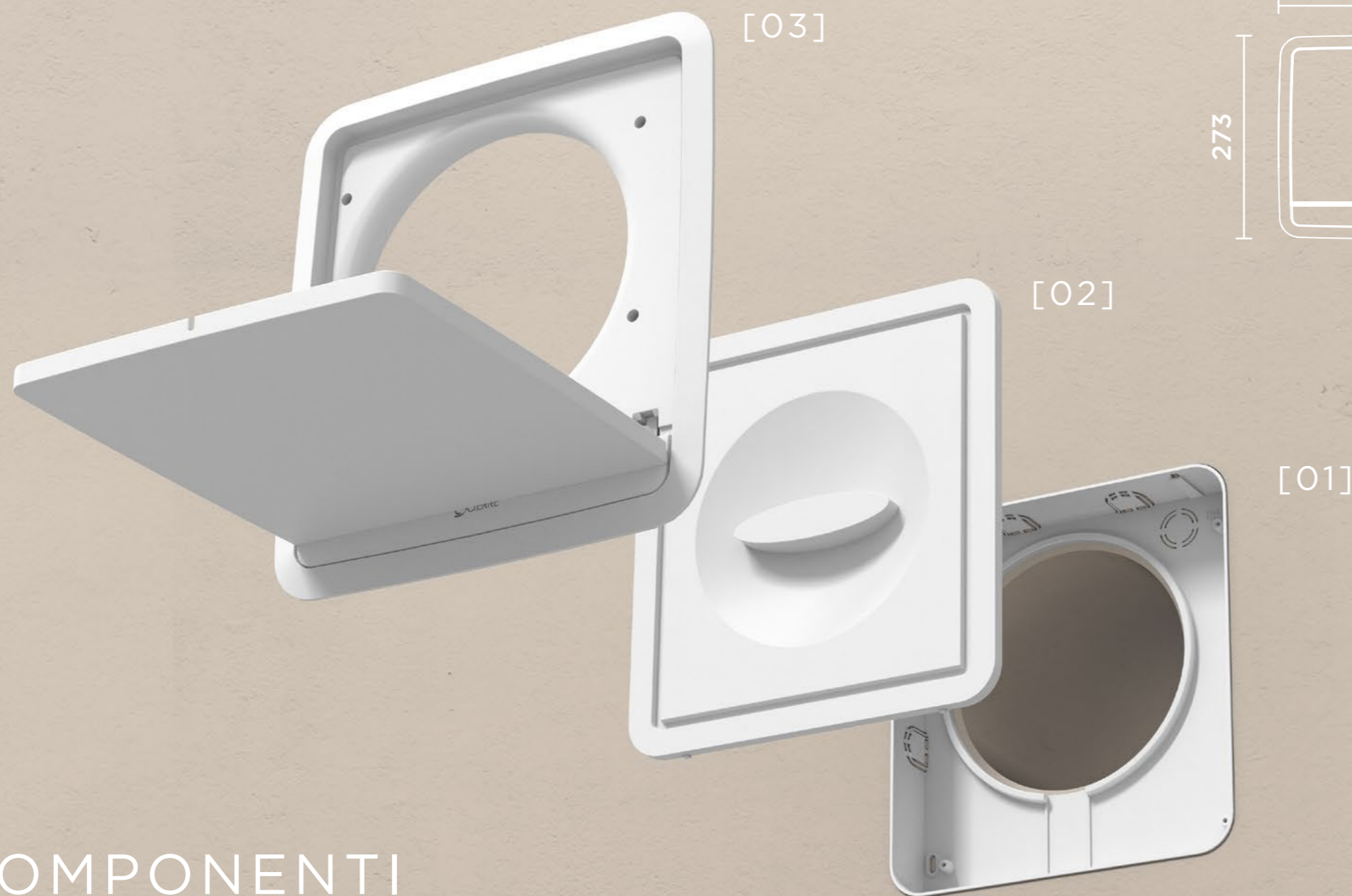
GHOST-U IN

LA PERFEZIONE DELL'INVISIBILE

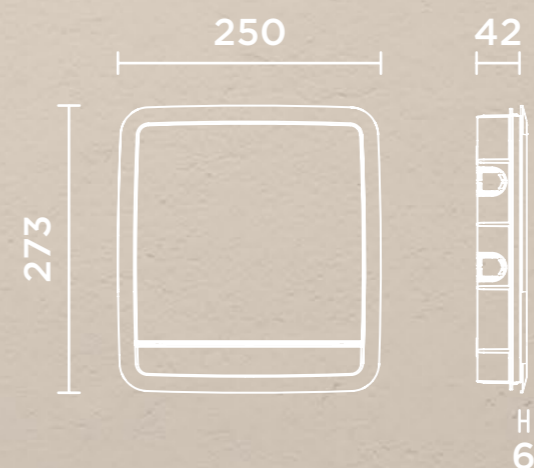


Il Kit Incasso è l'accessorio che permette di installare Ghost-U direttamente all'interno della muratura. Progettato per garantire la massima discrezione, questo sistema valorizza gli ambienti grazie a un impatto visivo quasi impercettibile.

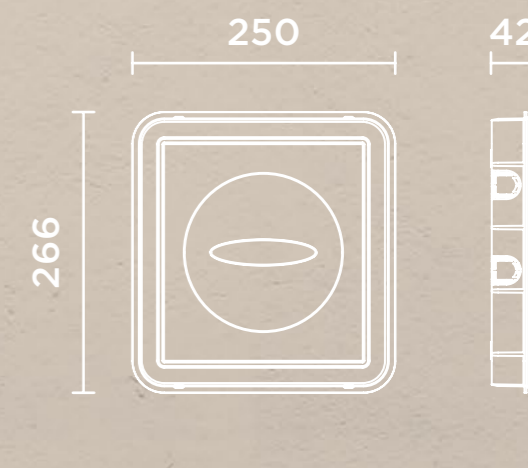
L'installazione prevede l'inserimento di una cassaforma dedicata nel muro e l'utilizzo dell'estetica a incasso, che sostituisce quella standard. Il risultato è la versione Ghost-U IN: una soluzione raffinata che, con una sporgenza di soli 6 mm, offre linee pulite capaci di integrarsi armoniosamente nello spazio senza appesantirlo.



Ghost-U IN:



Cassaforma e coperchio:



* Dimensioni in millimetri (mm)


COMPONENTI

- [01] **CASSAFORMA**
Elemento necessario per il montaggio del prodotto a filo muro, grazie alla sua solida struttura e alle pre-fratture antimalta per l'ingresso dei cavi, l'installazione risulta semplice e rapida.
- [02] **COPERCHIO CASSAFORMA**
Coperchio protettivo utile durante i lavori di muratura in quanto non permette ai materiali edili di depositarsi all'interno della cassaforma.
- [03] **KIT ESTETICA GHOST-U IN**
Include gli elementi estetici che andranno a sostituire quelli standard permettendo una perfetta integrazione a parete senza sporgenze.

O.ERRE

 vendite@oerre.it

 +39.030.686.2341

 www.oerre.eu